

## Accessori Cottura

### Base armadiata calda con supporto teglie per forno 6&10 gn

ARTICOLO N° \_\_\_\_\_

MODELLO N° \_\_\_\_\_

NOME \_\_\_\_\_

SIS # \_\_\_\_\_

AIA # \_\_\_\_\_

**922615**  
**(CUBAHTR61011)**Base armadiata calda con  
supporto teglie per forno 6&10  
gn 1/1 e 400x600mm**922617**  
**(CUBAHTR61021)**Base armadiata calda con  
supporto teglie per forno 6&10  
gn 2/1 e 400x600mm

### Caratteristiche e benefici

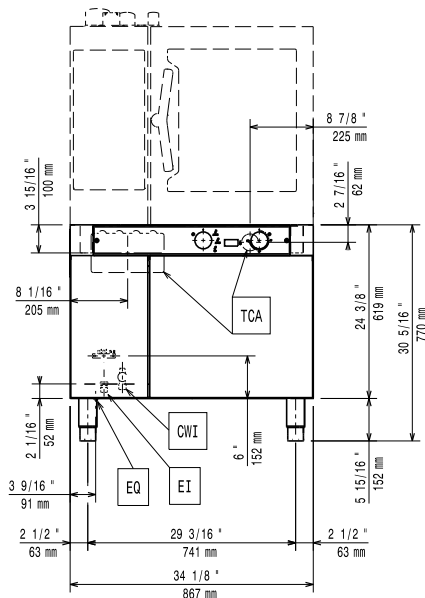
- Ideale per mantenere la temperatura.
- Fornito di un supporto teglie come standard.
- Ideato per una facile installazione del forno (non è necessario rimuovere i piedini)
- Pannello di controllo dotato di termoregolatore, interruttore della luce, interruttore on-off.
- Temperatura regolabile da +30°C a +80°C.
- Numero di griglie: capacità 5GN 1/1 o per 6 400x600mm
- Numero di griglie: capacità per 5GN 2/1 (solo per 922617)

### Costruzione

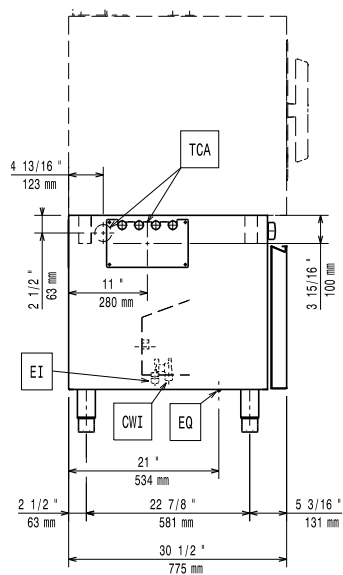
- Costruito interamente in acciaio inox.

Approvazione: \_\_\_\_\_

**Fronte**

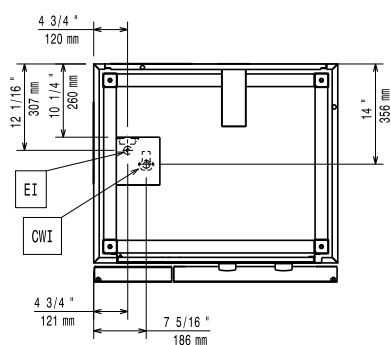


**Lato**



**EI** = Connessione elettrica

**Alto**



**Informazioni chiave**

**Dimensioni esterne, larghezza:**

**922615 (CUBAHTR61011)** 867 mm

**922617 (CUBAHTR61021)** 1090 mm

**Dimensioni esterne, profondità:**

**922615 (CUBAHTR61011)** 775 mm

**922617 (CUBAHTR61021)** 971 mm

**Dimensioni esterne, altezza:**

770 mm

**Peso netto:**

**922615 (CUBAHTR61011)** 94 kg

**922617 (CUBAHTR61021)** 105 kg